



Tubería PVC Sanitaria



# PTM

Tuberías que conectan soluciones



Drenaje

## CARACTERÍSTICAS Y VENTAJAS

### ● CAPACIDAD DE FLUJO

La tubería PVC de PTM® se conserva lisa en su interior tras años de servicio, por lo que no pierde capacidad de conducción.

### ● RESISTENCIA A LA CORROSIÓN

La tubería PVC Sanitaria de PTM® no es afectada por corrosiones galvánicas ni electrolíticas, ni por ningún tipo de suelo. A diferencia de otro tipo de tubería, no requiere de costosos recubrimientos catódicos ni epóxicos.

### ● CONTROL DE CALIDAD

La tubería Sanitaria de Norma PTM® es probada en cumplimiento con las Normas correspondientes en laboratorio acreditado por la EMA (Entidad Mexicana de Acreditación).

## CERTIFICACIONES Y CUMPLIMIENTO

**NMX-E-199/1-CNCP-2005**

## TAMAÑO

Ø 40mm a 200mm.  
Longitud del tramo de 6m.

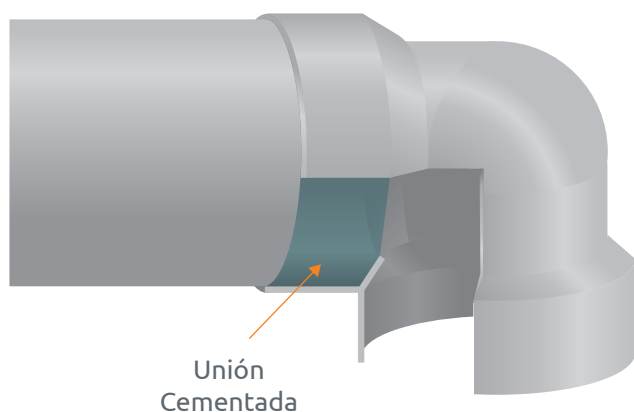
## COLOR

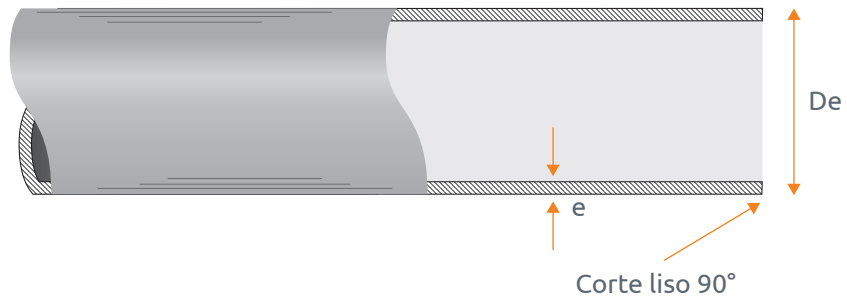


Color interno



Color externo





DIÁMETRO NOMINAL (DN)	DIÁMETRO EXTERIOR (De)		ESPESOR DE PARED MÍNIMO (e)
	Mínimo	Máximo	
40	39.8	40.3	1.8
50	49.8	50.3	1.8
75	74.7	75.3	1.8
110	109.7	110.4	2.3
160	159.6	160.5	3.3
200	199.6	200.6	4.0

*Dimensiones en milímetros.*

